

# STYLE MODERNE

PRODUCT DATA SHEET

## V648-A 4 HOLE BATH FILLER

---



**LEVER**

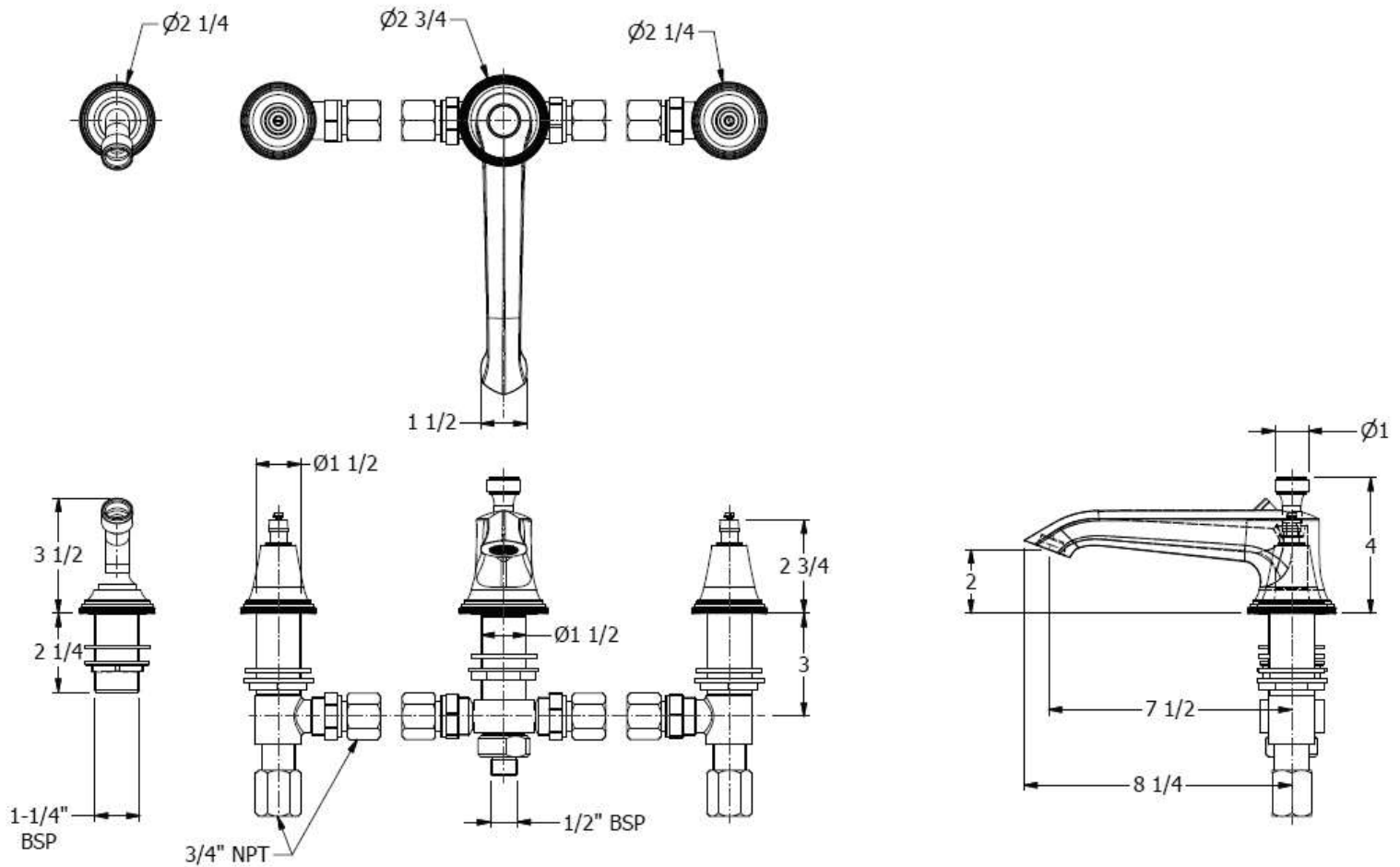


**CROSS TOP**

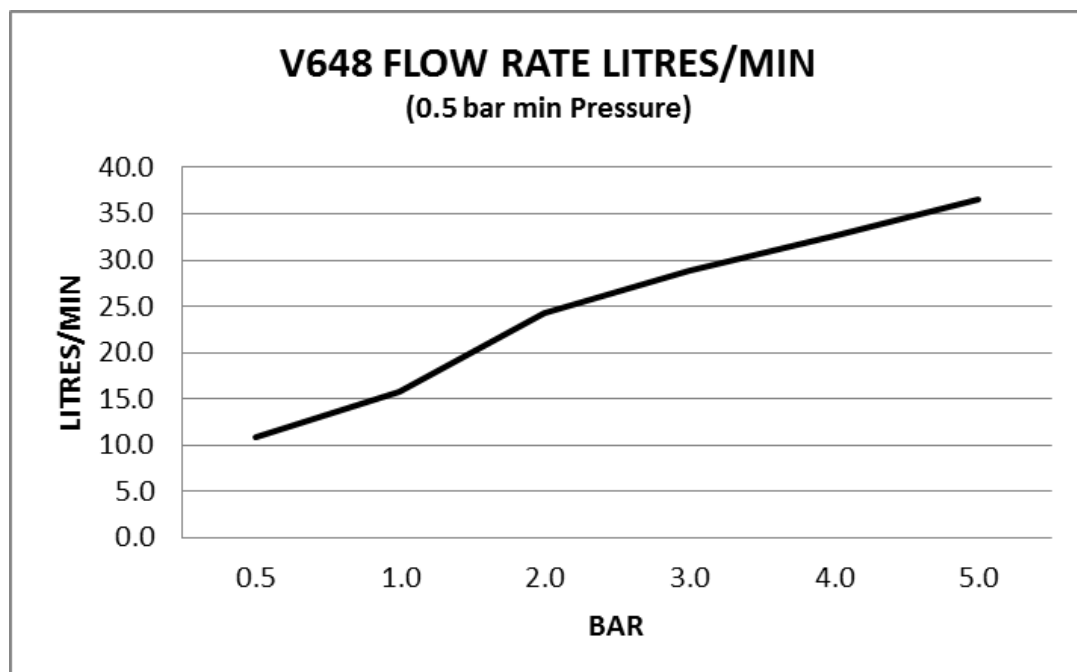
**(Handsets, Levers & Cross Tops ordered separately)**

**SAMUEL HEATH**  
*since 1820*

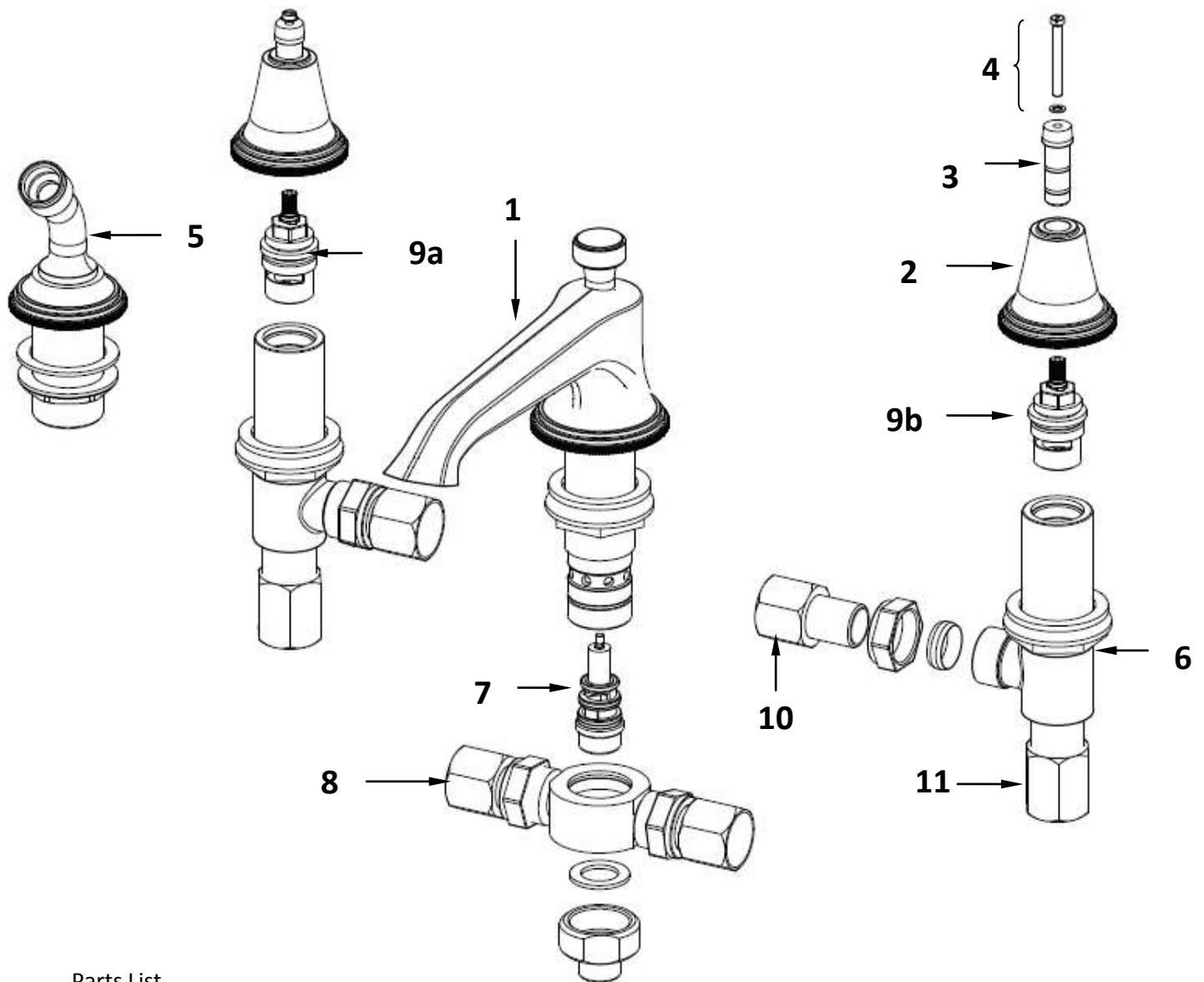
## Dimension key / Légende des dimensions / Llave de precisión



## Flow Rate



Spares information / Pièces de rechange / Piezas de recambio



Parts List

Item	Quantity	Part number	Description
1	2	-	Bath Spout
2	2	-	Bath Side Body (Pair)
3	2	-	Spindle
4	2	-	Screw / washer
5	1	-	Handset Extention
6	1	-	Side Valve (Pair)
7	1	-	Divertor
8	1	-	Manifold
9a	1	-	Headwork clockwise turning
9b	1	-	Headwork anti clockwise turning
10	2	-	Adaptor
11	2	-	Adaptor

## IMPORTANT NOTES

- 1, Installation should be carried out by a competent engineer, in accordance with water regulations.
- 2, Before installation, ensure supply pipes are flushed clean. Debris or loose particles will affect the efficiency of the ceramic disc cartridge.
- 3, For mixer taps, it is recommended that hot & cold pressures are equally balanced.
- 4, To help maintain the high quality finish, please clean with a soft damp cloth. Do not use abrasive polish or cleaners. Stains may be removed using undiluted washing up liquid.
- 5, Ceramic cartridges in hard water areas. To prolong the lifespan and reduce servicing periods of your Samuel Heath tap we recommend that a suitable water softener be fitted. Consult your installer/designer for details.

## NOTES IMPORTANTES

- 1, L'installation doit être faite par un ingénieur qualifié, selon les règlements du Service Eau.
- 2, Avant l'installation, il faut s'assurer que les tuyaux d'approvisionnement sont complètement purgés. Les déchets flottants auront un effet détrimentaire sur l'efficacité de la cartouche céramique.
- 3, Il est recommandé que les pressions de l'eau chaude et eau froide des mitigeurs et mélangeurs soient maintenues à un niveau égal.
- 4, Pour conserver la finition de haute qualité, nettoyer avec un chiffon doux et humide. N'employer jamais de la cire et des produits abrasifs. Les tâches peuvent être enlevées à l'aide de liquide vaisselle pur.
- 5, Cartouches en céramique dans les régions à eau calcaire. Pour prolonger la durée et réduire l'entretien de votre robinetterie Samuel Heath, nous recommandons d'utiliser un adoucisseur d'eau convenable. Veuillez consulter votre installateur/fournisseur pour plus de renseignements.

## WICHTIGE HINWEISE

- 1, Installation sollte durch einen kompetenten Fachmann und nach den üblichen Vorschriften ausgeführt werden.
- 2, Vor Installation Wasserleitung gründlich durchspülen. Verschmutzung wird die Funktion der Kartusche erheblich einschränken.
- 3, Für Mischbatterien ist es wichtig, daß Wasser mit gleichem Druck eingeführt wird.
- 4, Um den optimalen Zustand dieses Produktes zu erhalten, wischen Sie es bitte nur mit einem feuchten, weichen Lappen ab. Auf keinen Fall Scheuermittel verwenden. Flecken lassen sich mit unverdünntem Geschirrspülmittel entfernen.
- 5, Keramikkartuschen in Hartwasserbereichen. Um die Lebensdauer zu verlängern und Wartungszeiten zu reduzieren empfiehlt Samuel Heath den Einsatz eines geeigneten Wasserenthärter. Fragen Sie Ihren Installateur/Designer um Rat.

## ATENCION

- 1, La instalación se debe realizar por un fontanero.
- 2, Antes de la instalación, deben pulgar las tuberías dejándo correr el agua por las tuberías para que arrastren los residuos de montaje/obra, con el motivo de que no afecte la eficacia del cartucho de cerámica.
- 3, Para grupo baño/ducha se recomienda que las presiones del agua caliente y frío sean equilibradas.
- 4, Para ayudar a mantener el acabado de este producto, limpiar con un paño húmedo suave. No se debe emplear productos abrasivos de baño. Las manchas se pueden quitar empleando líquido lavavajillas puro.
- 5, Cartuchos cerámicos en áreas de aguas duras. Para prolongar su vida útil y reducir los periodos de reparación de su grifo Samuel Heath recomendamos la instalación de un descalcificador de agua. Consulte a su instalador para más detalles.

## ATTENZIONE

- 1, L'impianto deve essere montato da personale tecnico in conformità alle vigenti leggi.
- 2, Prima dell'installazione assicurarsi che le tubature dell'acqua siano pulite. Detriti o residui di lavorazione compromettono l'efficienza del cartuccio.
- 3, Per i gruppi, si raccomanda che le pressioni acqua calda e acqua fredda siano ugualmente bilanciate.
- 4, Per mantenere la finizione di ottima qualità, pulire con un panno soffice e inumidito. Non usare creme lucidanti e materiali abrasivi. Le macchie potranno essere tolte usando del detersivo per piatti puro.

Samuel Heath & Sons plc  
**US Customer Service: (212) 599 5177**  
email: [usa@samuel-heath.com](mailto:usa@samuel-heath.com)

Samuel Heath & Sons plc  
Leopold Street, Birmingham, England B12 0UJ  
**Sales Office Direct Line: +44 (0)121 766 4200**  
email: [info@samuel-heath.com](mailto:info@samuel-heath.com), [www.samuel-heath.com](http://www.samuel-heath.com)