

STYLE MODERNE

PRODUCT DATA SHEET

V642-A SIDE VALVES FOR OVERFLOW FILLER

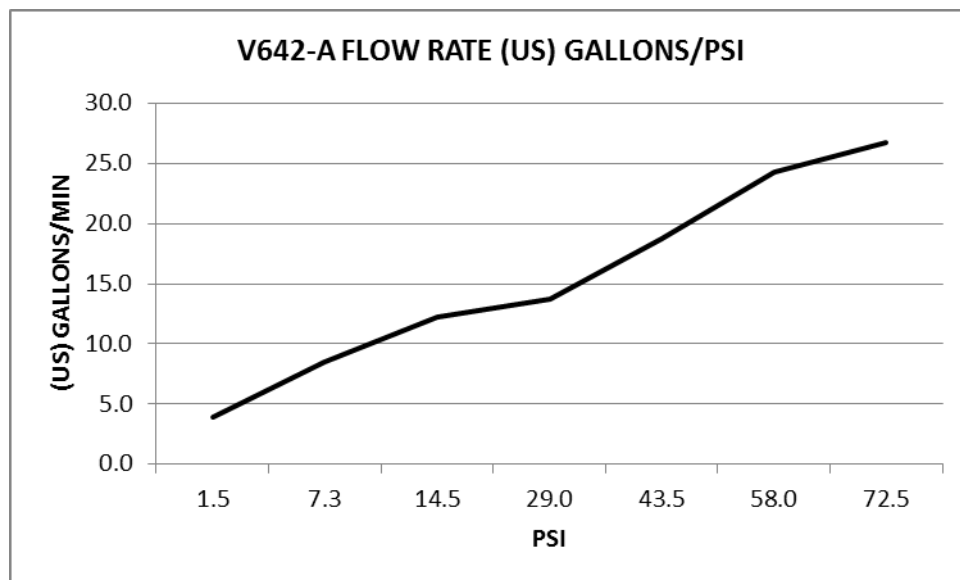
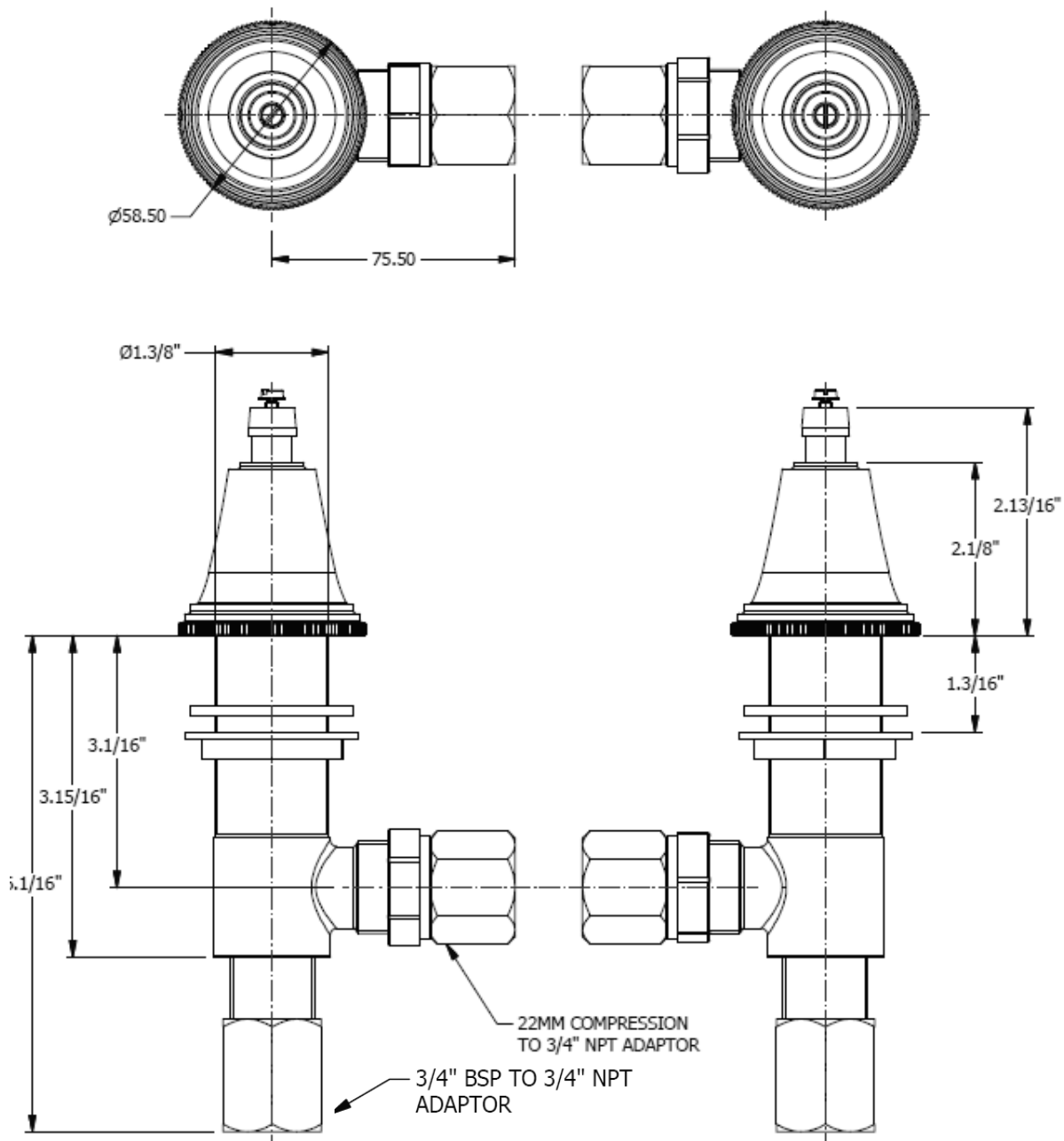
(Order Cross Tops & Levers Separately)



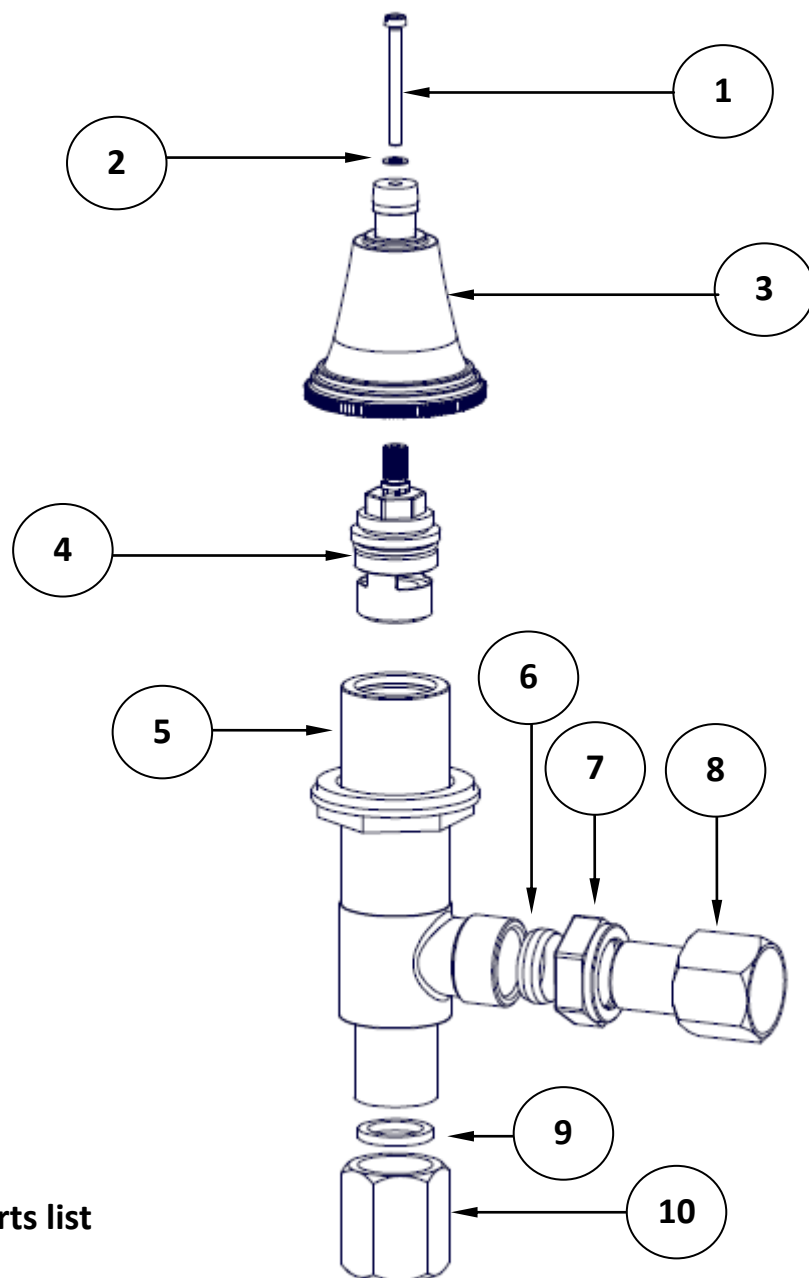
SAMUEL HEATH

since 1820

Dimension key / Légende des dimensions / Llave de precisión



Spares information / Pièces de rechange / Piezas de recambio



Parts list

Item	Quantity	Part number	Description
1	2	-	Screw
2	2	-	Washer
3	2	-	Side Body
4	1 Set	-	RH Headwork & LH Headwork
5	2	-	Ceramic Side Valve
6	2	-	Olive
7	2	-	Compression Nut
8	2	-	Adaptor
9	2	-	Washer
10	2	-	Adaptor

IM6PORTANT NOTES

- 1, Installation should be carried out by a competent engineer, in accordance with water regulations.
- 2, Before installation, ensure supply pipes are flushed clean. Debris or loose particles will affect the efficiency of the ceramic disc cartridge.
- 3, For mixer taps, it is recommended that hot & cold pressures are equally balanced.
- 4, To help maintain the high quality finish, please clean with a soft damp cloth. Do not use abrasive polish or cleaners. Stains may be removed using undiluted washing up liquid.
- 5, Ceramic cartridges in hard water areas. To prolong the lifespan and reduce servicing periods of your Samuel Heath tap we recommend that a suitable water softener be fitted. Consult your installer/designer for details.

NOTES IMPORTANTES

- 1, L'installation doit être faite par un ingénieur qualifié, selon les règlements du Service Eau.
- 2, Avant l'installation, il faut s'assurer que les tuyaux d'approvisionnement sont complètement purgés. Les déchets flottants auront un effet détrimentaire sur l'efficacité de la cartouche céramique.
- 3, Il est recommandé que les pressions de l'eau chaude et eau froide des mitigeurs et mélangeurs soient maintenues à un niveau égal.
- 4, Pour conserver la finition de haute qualité, nettoyer avec un chiffon doux et humide. N'employer jamais de la cire et des produits abrasifs. Les tâches peuvent être enlevées à l'aide de liquide vaisselle pur.
- 5, Cartouches en céramique dans les régions à eau calcaire. Pour prolonger la durée et réduire l'entretien de votre robinetterie Samuel Heath, nous recommandons d'utiliser un adoucisseur d'eau convenable. Veuillez consulter votre installateur/fournisseur pour plus de renseignements.

WICHTIGE HINWEISE

- 1, Installation sollte durch einen kompetenten Fachmann und nach den üblichen Vorschriften ausgeführt werden.
- 2, Vor Installation Wasserleitung gründlich durchspülen. Verschmutzung wird die Funktion der Kartusche erheblich einschränken.
- 3, Für Mischbatterien ist es wichtig, daß Wasser mit gleichem Druck eingeführt wird.
- 4, Um den optimalen Zustand dieses Produktes zu erhalten, wischen Sie es bitte nur mit einem feuchten, weichen Lappen ab. Auf keinen Fall Scheuermittel verwenden. Flecken lassen sich mit unverdünntem Geschirrspülmittel entfernen.
- 5, Keramikkartuschen in Hartwasserbereichen. Um die Lebensdauer zu verlängern und Wartungszeiten zu reduzieren empfiehlt Samuel Heath den Einsatz eines geeigneten Wasserenthärter. Fragen Sie Ihren Installateur/Designer um Rat.

ATENCION

- 1, La instalación se debe realizar por un fontanero.
- 2, Antes de la instalación, deben pulgar las tuberías dejando correr el agua por las tuberías para que arrastren los residuos de montaje/obra, con el motivo de que no afecte la eficacia del cartucho de cerámica.
- 3, Para grupo baño/ducha se recomienda que las presiones del agua caliente y frío sean equilibradas.
- 4, Para ayudar a mantener el acabado de este producto, limpiar con un paño húmedo suave. No se debe emplear productos abrasivos de baño. Las manchas se pueden quitar empleando líquido lavavajillas puro.
- 5, Cartuchos cerámicos en áreas de aguas duras. Para prolongar su vida útil y reducir los periodos de reparación de su grifo Samuel Heath recomendamos la instalación de un descalcificador de agua. Consulte a su instalador para más detalles.

ATTENZIONE

- 1, L'impianto deve essere montato da personale tecnico in conformità alle vigenti leggi.
- 2, Prima dell'installazione assicurarsi che le tubature dell'acqua siano pulite. Detriti o residui di lavorazione compromettono l'efficienza del cartuccio.
- 3, Per i gruppi, si raccomanda che le pressioni acqua calda e acqua fredda siano ugualmente bilanciate.
- 4, Per mantenere la finizione di ottima qualità, pulire con un panno soffice e inumidito. Non usare creme lucidanti e materiali abrasivi. Le macchie potranno essere tolte usando del detersivo per piatti puro.

Samuel Heath & Sons plc

US Customer Service: (212) 599 5177

email: usa@samuel-heath.com